

ICS 19.060
H 22

NB

中华人民共和国行业标准

NB/T 47016—2011 (JB/T 4744)

代替 JB 4744—2000

承压设备产品焊接

试件的力学性能检验

Mechanical property tests of product
welded test coupons for pressure equipments

2011-07-01 发布

2011-10-01 实施

国家能源局 发布



目 次

前言.....	150
1 范围.....	151
2 规范性引用文件.....	151
3 总则.....	151
4 试件准备.....	152
5 试件力学性能检验类别和试样.....	153
6 检验方法和合格指标.....	

前 言

本标准与 JB 4744—2000《钢制压力容器产品焊接试板的力学性能检验》、JB/T 1614—1994《锅炉受压元件焊接接头力学性能试验方法》相比，主要变化如下：

- 将产品焊接试板改名为产品焊接试件；
- 适用范围从压力容器扩大到锅炉、压力容器和压力管道；
- 增加制 造、 焊制和制 立口 相 接 试 件 增加 管 接 试 件。

本标准与 JB 4744—2000 中第 2 章“符号”增加“首面”

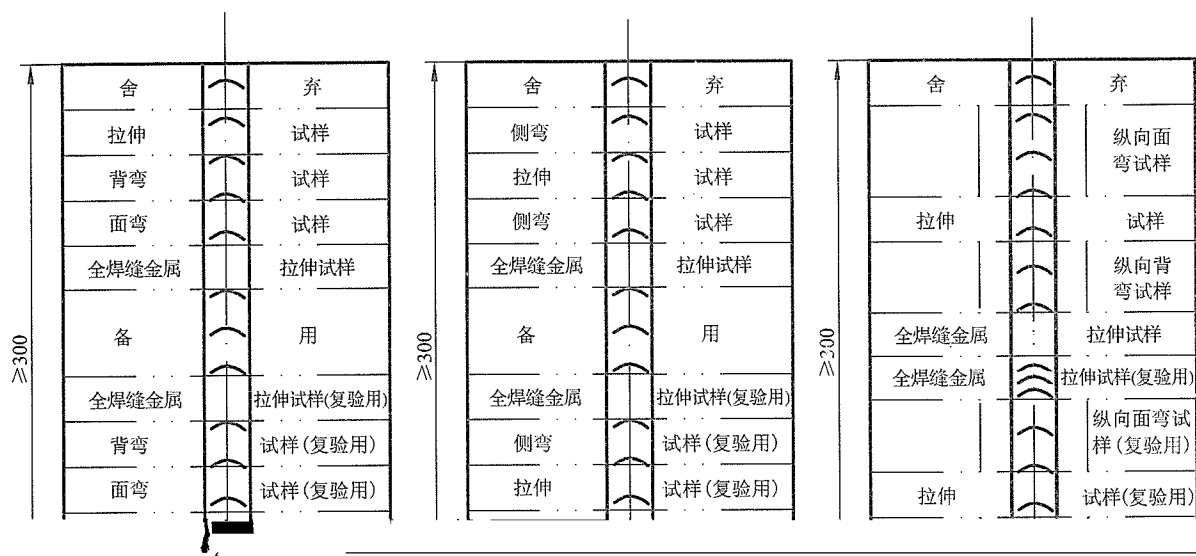
- 第 5 章修改试件准备；
- 第 6 章修改试件力学性能检验类别、取样数量和位置；
- 第 7 章修改拉伸试验方法和合格指标；修改弯曲试样尺寸和试验方法；修改冲击试验取样位置、数量、检验项目和合格指标；
- 第 8 章修改复验要求。

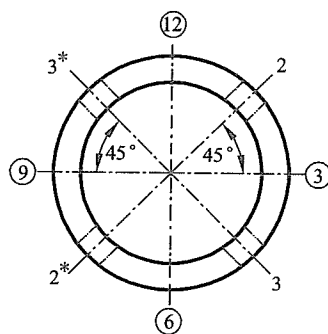
逐层逐层立口恒接试件的卡当性能试验

- 3.7 试件经外观检验和无损检测后，在无缺陷、缺欠部位制取试样。
- 3.8 试样去除焊缝余高前允许对试样进行冷校平。
- 3.9 当试件采用两种或两种以上焊接方法，或重要因素、补加因素不同的焊接工艺时，所有焊接方法或焊接工艺所施焊的焊缝金属及热影响区都应受到力学性能和弯曲性能检验。
- 3.10 试件应做下列识别标记：
 - a) 试件代号；
 - b) 材料标记号；
 - c) 焊工代号。

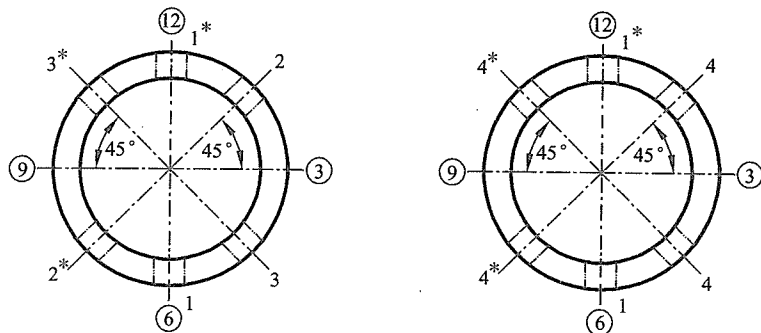
4 试件准备

- 4.1 试件尺寸与数量应满足切取所需（包括复验用）的试样，试样也可以直接在焊件上切取。
- 4.2 试件尺寸：板状试件长度大于或等于 300mm，宽度大于或等于 250mm；管状试件长度大于或等于 250mm。试件尺寸参见图 1、图 2。

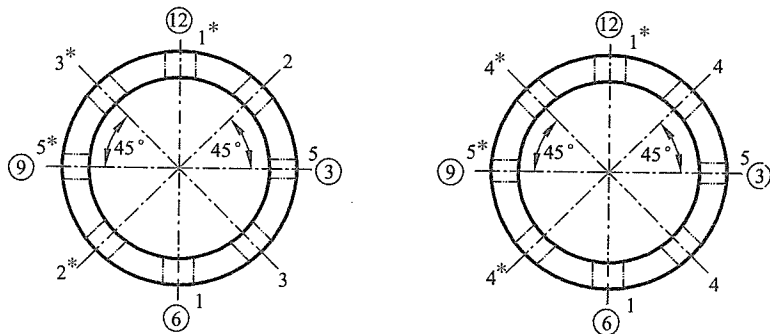




a) 拉伸试样为整管时弯曲试样位置



b) 不要求冲击试验时



NB/T 47016—2011 (JB/T 4744)

5.4 力学性能和弯曲性能检验类别和试样数量见表 1。

表 1 试件力学性能和弯曲性能检验类别和试样数量

试件母材 厚度 T	检验类别和试样数量, 个		
	拉伸试验	弯曲试验	冲击试验

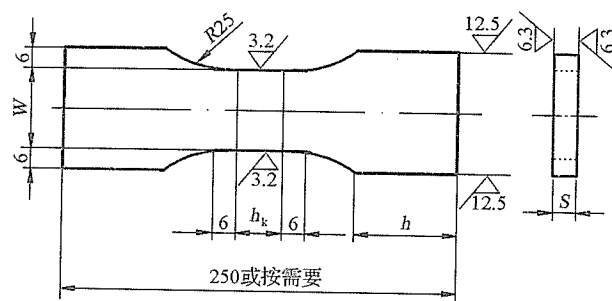
材厚度 T ;

- e) 当受试验机能力限制不能进行全厚度的拉伸试验时, 则可将试件在厚度方向上均匀分片。

样, 等分后制取试样厚度应接近试验机所能试验的最大厚度。等分后的两片或多片试样试验代替一个全厚度试样的试验。

6.1.1.2 试样形式

- a) 紧凑型板接头带肩板形拉伸试样 (见图 3), 适用于所有厚度板状试件;
- b) 紧凑型管接头带肩板形拉伸试样型式 I (见图 4), 适用于外径大于 76mm 的所有壁厚管状试件;
- c) 紧凑型管接头带肩板形拉伸试样型式 II (见图 5), 适用于外径小于或等于 76mm 的所有壁厚管状试件;
- d) 管接头全截面拉伸试样 (见图 6), 适用于外径小于或等于 76mm 的管状试件。



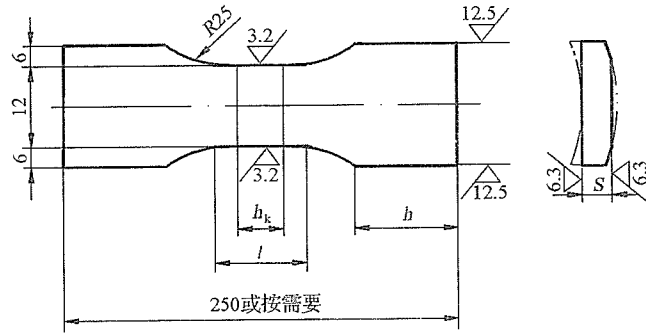
注: S —— 试样厚度, 单位为 mm;

W —— 试样受拉伸平行侧面宽度, 大于或等于 20mm;

h_k —— S 两侧面焊缝中的最大宽度, 单位为 mm;

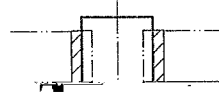
h —— 夹持部分长度, 根据试验机夹具而定, 单位为 mm。

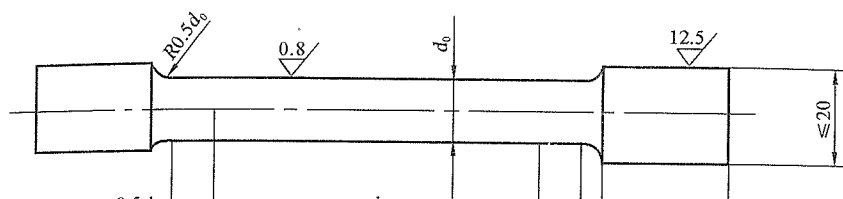
图 3 紧凑型板接头带肩板形拉伸试样



注： l —— 受拉伸平行侧面长度，等于或大于 h_k+2S ，单位为 mm。

图 5 紧凑型管接头带肩板形拉伸试样型式 II





l_0 ——标距长度, $l_0 = 5d_0$ 。

图8 圆棒状全焊缝金属拉伸试样

6.1.3 试验方法

拉伸试验按 GB/T 228 规定的试验方法测定焊接接头的抗拉强度和全焊缝金属的抗拉强度、断后伸长率。

6.1.4 合格指标

6.1.4.1 接头拉伸试验:

a) 试样母材为同一金属材料代号时, 每个(片)试样的抗拉强度应不低于本标准规定的母材抗拉强度最低值:

- 1) 钢质母材规定的抗拉强度最低值等于其标准规定的抗拉强度下限值;
- 2) 铝质母材

类别为 A1-1、A1-2、A1-5 的母材规定的抗拉强度最低值, 等于其退火状态标准规定的抗

- c) 覆层厚度参与复合金属材料的设计强度计算的试样, 每个(片)试样抗拉强度 R_m 应满足:

$$R_m \geq \frac{R_{m1}t_1 + R_{m2}t_2}{t_1 + t_2}$$

式中:

R_{m1} ——覆材规定的抗拉强度最低值, 单位为 MPa;

R_{m2} ——基材规定的抗拉强度最低值, 单位为 MPa;

t_1 ——覆层厚度;

t_2 ——基层厚度。

- d) 若规定使用室温抗拉强度低于母材的焊缝金属, 则每个(片)试样的抗拉强度应不低于焊缝金属规定的抗拉强度最低值。

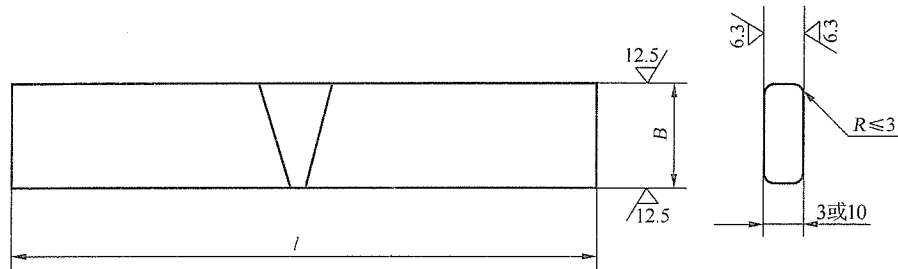
- e) 上述试样如果断在焊缝或熔合线以外的母材上, 其抗拉强度值不低于本标准规定的母材抗拉强度最低值的 95%, 可认为试验符合要求。

- 2) 当试件厚度 T 等于或大于 38mm 时, 允许沿试件厚度方向分层切成宽度为 20mm ~ 38mm 等分的两片或多片试样的试验代替一个全厚度侧弯试样的试验, 或者试样在全宽度下弯曲。

表 3 弯曲试验条件及参数

序号	焊缝两侧的母材类别	试样厚度 S mm	弯心直径 D mm	支承辊之间距离 mm	弯曲角度 (°)
1	(1) Al-3 与 Al-1、Al-2、Al-3、Al-5 相焊; (2) 用 AIS-3 类焊丝焊接 Al-1、Al-2、Al-3、Al-5 (各自焊接或相互焊接); (3) Cu-5; (4) 各类铜母材用焊条 (CuT-3、CuT-6 和 CuT-7)、 焊丝 (CuS-3、CuS-6 和 CuS-7) 焊接时。	3	50	58	180
		< 3	16.5S	18.5S+1.5	
2	Al-5 与 Al-1、Al-2、Al-5 相焊	10	66	89	
		< 10	6.6S	8.6S+3	
3	Ti-1	10	80	103	
		< 10	8S	10S+3	
4	Ti-2	10	100	123	
		< 10	10S	12S+3	
5	除以上所列类别母材外, 断后伸长率标准规定值 下限等于或大于 20% 的母材类别	10	40	63	
		< 10	1.6S	1.6S+3	





注 1: B ——试样宽度 (此时为试件厚度方向), 单位为 mm。

注 2: l 等于或大于 150mm。

图 10 横向侧弯试样

6.2.3 试验方法:

- a) 弯曲试验应按 GB/T 2653 和表 3 规定的试验方法测定焊接接头的完好性和塑性;
- b) 试样的焊缝中心应对准弯心轴线。侧弯试验时, 若试样表面存在缺欠, 则以缺欠较严重一

c) 弯曲角度应以试样承受载荷时测量为准:

- d) 除表 3 所列的母材类别外, 当断后伸长率 A 标准规定值下限小于 20% 时, 若按表 3 序号 5 规定的弯曲试验不合格, 而其实测值小于 20%, 则允许加大弯心直径重新进行试验, 此时弯心直径等于 $\frac{S(200-A)}{2A}$ (A 为断后伸长率的规定值下限乘以 100), 支座间距等于弯心直径加 $(2S+3)$ mm;
- e) 横向试样弯曲试验时, 焊缝金属和热影响区应完全位于试样的弯曲部分内。

6.2.4 合格指标

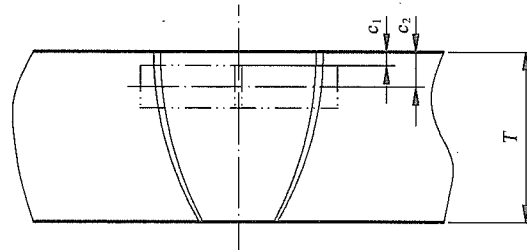
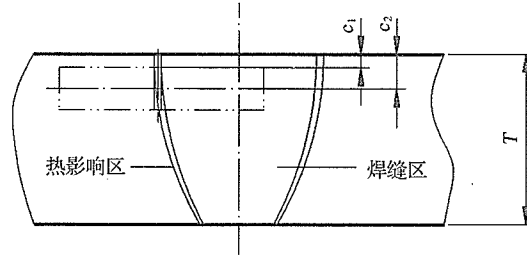
试样弯曲到规定的角度后, 其拉伸面上的焊缝和热影响区内, 沿任何方向不得有单条长度大于

3mm 的开口缺陷, 试样的棱角开口缺陷不计, 但由未熔合、夹渣或其他内部缺欠引起的棱角开口缺陷长度应计入。

若采用两片或多片试样时, 每片试样都应符合上述要求。

对轧制法、爆炸轧制法、爆炸法生产的复合金属材料, 侧弯试样复合界面未结合缺陷引起的分

NB/T 47016—2011 (JB/T 4744)



b) 焊缝区冲击试样位置

注 1: c_1 、 c_2 按材料标准规定执行, 当材料标准没有规定时, $T \leq 40\text{mm}$, 则 $c_1 \approx 0.5\text{mm} \sim 2\text{mm}$; $T > 40\text{mm}$, 则 $c_2 = T/4$.

表 4 钢材及奥氏体不锈钢焊缝的冲击功最低值

材料类别	钢材标准抗拉强度下限值 R_m (MPa)	3个标准试样冲击功平均值 KV_2 (J)
碳钢和低合金钢	≤ 450	≥ 20
	$> 450 \sim 510$	≥ 24
	$> 510 \sim 570$	≥ 31
	$> 570 \sim 620$	≥ 36

奥氏体不锈钢焊缝

7.1 力学性能检验有某项目不合格时，允许从原试件上对不合格项目取样复验：

- a) 复验项目分为：拉伸试验、面弯试验、背弯试验、侧弯试验、焊缝区冲击试验和热影响区冲击试验；
- b) 拉伸试验和弯曲试验的复验试样数量为原数量的 2 倍；
- c) 冲击试验的复验试样数量为一组 3 个。

7.2 试样、试验方法和合格指标

7.2.1 复验试样的切取位置、试样制备、试验方法仍按本标准规定。

7.2.2 拉伸试验和弯曲试验的合格指标仍按 6.1 和 6.2 的规定。复验试样全都合格，才认为复验合格。

格。

7.2.2 冲击试验合格指标仍按 6.2 的规定。

力学性能检验》编制说明

1. 修订概况

统一承压设备（锅炉、压力容器和压力管道）产品焊接试件的力学性能检验标准，是国家质量监督检验检疫总局特种设备安全监察局的重要技术管理决策，它对加强承压设备的安全监察，提高

NB/T 47016—2011 (JB/T 4744)《承压设备产品焊接试件的力学性能检验》编制说明

本标准参加起草单位及起草人：

国家质量监督检验检疫总局特种设备安全监察局

王晓雷、常彦衍

中国特种设备检测研究院

王 彦 衍

(4) 4 试件准备

与 2000 版相比,增加了全焊缝金属拉伸试样和管状试件,分别与锅炉及压力管道产品标准相对应。

(5) 5 试件力学性能检验类别和试样

3. 修订版与现行标准比较

现行标准由 1996 年版《蒸汽锅炉安全技术监察规程》及附录 II “焊接接头拉力和弯曲试样”

1999 年版《压力容器安全技术监察规程》，JB 4744—2000《钢制压力容器产品焊接试板的力学性能检验》都对产品焊接试件的力学性能检验做出了规定。1996 年版《压力管道安全管理与监察规定》和 GB/T 20801—2006《压力管道规范 工业管道》条文中没有提及产品焊接试件的力学性能检验。自《蒸汽锅炉安全技术监察规程》发布后，锅炉行业就不执行 JB/T 1614—04《锅炉受压元件焊接

接头力学性能试验方法》。

NB/T 47016—2011 (JB/T 4744)《承压设备产品焊接试件的力学性能检验》编制说明

在标准修订过程中我们购买了最新版 ASME VIII- I (英文版与授权翻译中文本), 加强与中美合资企业交流, 邀请 ASME IX 成员座谈, 力求吃透 ASME VIII- I 中相关内容, 同时在国内进行了大量调查研究, 广泛而又深入交流。

本标准修订过程中,《固定式压力容器安全技术监察规程》、《锅炉安全技术监察规程》也在修订, 我们即时了解相关信息, 随时调整标准修订原则, 使本标准紧密配合安全技术规范相应规定。

我国承压设备行业中, 产品焊接试件的力学性能检验在锅炉行业中自 1987 年就执行《蒸汽锅炉安全技术监察规程》中的规定, 而在压力容器行业自 1990 年《压力容器安全技术监察规程》就

规定按 GB 150 附录 G “产品焊接试板焊接接头的力学性能检验”的要求 GB 150 附录 G 在 2000

年修订成 JB 4744《钢制压力容器产品焊接试板的力学性能检验》, 产品焊接试件的力学性能检验标准一直与锅炉、压力容器法规完全一致。NB/T 47016 在现行版的《蒸汽锅炉安全技术监察规程》和 JB 4744 基础上前进一步, 提高了要求:

- (1) 规定选择使其力学性能较低的实际焊接工艺制备试件;
- (2) 接头拉伸试样的抗拉强度不低于母材规定的抗拉强度最低值;

(3) 拉伸试验温度不高于母材最低使用温度